



Thermo Scientific APEX 100
Metalldetektor

- Hochempfindlich bei nur wenigen Fehlauswürfen
- Robust und zuverlässig
- Zwei unterschiedliche Frequenz- und Verstärkungseinstellungen

Wirtschaftlicher Schutz vor metallischen Verunreinigungen für Förderband- und Freifall- anwendungen

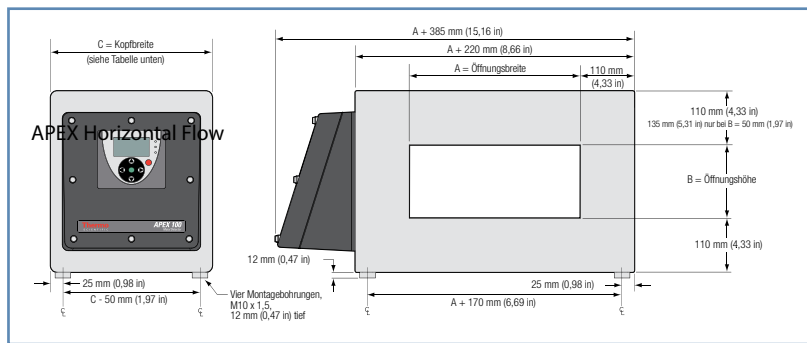
Der Thermo Scientific APEX 100 bietet einen kostengünstigen Schutz vor metallischen Verunreinigungen und sorgt so dafür, dass der gute Ruf Ihrer Marke gewahrt bleibt. Er basiert auf branchenführenden APEX-Technologien.

Thermo Scientific APEX 100

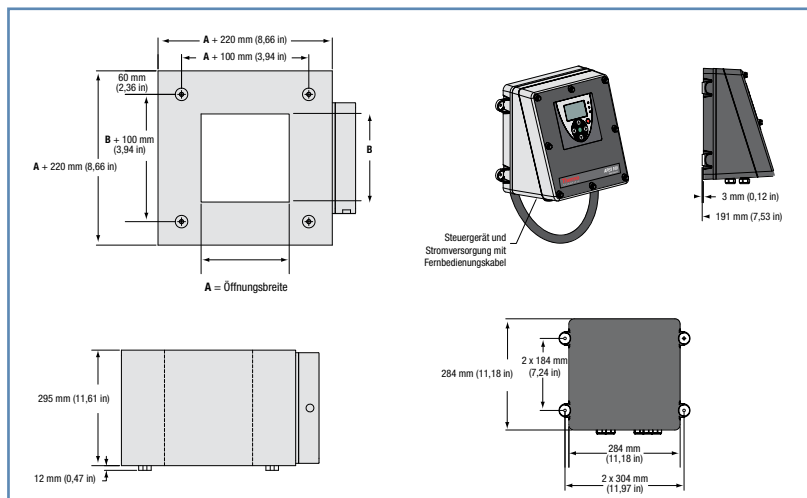
Allgemeine technische Daten

Konstruktion	Gehäuse aus Edelstahl Typ 304 mit geradlinigem Design, Bedienfeld aus ABS-Kunststoff
Schutzart	IP69K, Gehäuse Typ 3, ATEX-Zone 22, Gefahrenbereich Class II, Div. 2, Gr. F&G
Betriebstemperatur	-10 °C bis +40 °C (+14 °F bis +104 °F)
Relative Luftfeuchtigkeit	20 % bis 80 %, nicht kondensierend
Stromversorgung	85 bis 260 V AC, einphasig plus Masse; 47 Hz bis 65 Hz, 100 W maximal
Druckluft (für AuditCheck)	5,5 bar (80 psi)
Produktgeschwindigkeit	0,5 m/min (1,7 Fuß/min) bis 1.000 m/min (3.300 Fuß/min)
Ausgänge	6 Relaisausgänge; Relais: 250 V AC, 2 A max.; 50 V DC, 1 A max.
Ausgangsbelegung (wählbar über Menü)	Auswurf 1, Auswurf 2, AuditCheck, Fehler, Alarm, Warnung, QA-Leuchte
Eingänge	6 Eingänge – 12 V DC aktiv und 12 V Zusatzversorgung für Eingangssensoren
Eingangsbelegung (wählbar über Menü)	Geschwindigkeitssensor, Tastensperre, Produktwahl 1, Produktwahl 2, Zufuhr-PEC, Auswurfbestätigung 1 und Behälter voll, externe Unterdrückung, externer Alarm, externes Zurücksetzen
Kommunikation	Optionale serielle ModBus- oder Ethernet-Module
Zulassungen/Zertifikate	cCSAus, CE, ATEX-Zone 22
Qualitätsstandard	Zertifizierung nach ISO 9001
Sprachen für Hilfe und Benutzerhandbücher	Englisch, Spanisch, Französisch, Deutsch, Italienisch, Niederländisch, Chinesisch, Tschechisch, Russisch, Polnisch, Thailändisch, Koreanisch und Portugiesisch (Brasilien)

Abmessungen des Metalldetektors APEX 100 für Förderbandanwendungen



Abmessungen des Metalldetektors APEX 100 für Freifallanwendungen



Merkmale und Vorteile

- Empfindlichkeit vergleichbar mit den älteren Metalldetektoren Thermo Scientific™ DSP 3 und Metal Eliminator
- Kompakte und robuste Bauform für einfache Installation und zuverlässigen Betrieb über viele Jahre
- Einzigartige Benutzeroberfläche auf der Basis von Symbolen mit mehrsprachiger Hilfe und Autokalibrierungsfunktionen
- Betrieb mit zwei unterschiedlichen Frequenz- und Verstärkungseinstellungen ermöglicht Flexibilität in der Anwendung
- Verfügbar mit Förderband- und Freifallsystemen von Thermo Scientific, die nach Ihren Vorgaben konstruiert werden
- Optional mit ModBus- oder Ethernet-Kommunikationsfunktionen

Der Metalldetektor Thermo Scientific APEX 100 bietet Schutz vor einer Vielzahl von metallischen Verunreinigungen, die in der modernen Lebensmittelproduktion anzutreffen sind. Das Gerät basiert auf den grundlegenden Magnet-, Elektronik- und Softwaretechnologien, die für den Hochleistungs-Metalldetektor Thermo Scientific APEX 500 entwickelt wurden. Durch die Beschränkung auf die gängigsten Metallerkennungsfunktionen bietet der APEX 100 ein wirtschaftliches Einstiegsmodell.

Breite des APEX-Kopfes

Kleinstes Öffnungsmaß (A oder B)	Kopfbreite (C)
50 mm (1,97 in) bis 200 mm (7,87 in)	295 mm (11,61 in)
* 225 mm (8,9 in)	295 mm (11,61 in)
250 mm (9,84 in) bis 300 mm (11,51 in)	330 mm (12,99 in)
350 mm (13,75 in) bis 450 mm (17,72 in)	380 mm (14,96 in)
500 mm (19,69 in) bis 600 mm (23,62 in)	480 mm (18,90 in)

* Nur für Freifallanwendungen verfügbar

www.thermoscientific.com/apex

© 2013 Thermo Fisher Scientific Inc. Alle Rechte vorbehalten. Alle Marken sind Eigentum von Thermo Fisher Scientific Inc. und ihren Tochtergesellschaften. Änderungen von Spezifikationen, Bedingungen und Preisen vorbehalten. Nicht alle Produkte sind in allen Ländern verfügbar. Weitere Informationen erhalten Sie bei Ihrem regionalen Vertreter.

USA und Kanada 800 227 8891
Asien/Australien 800 445 3503
Mexiko +52 55 5639 2184
Argentinien +54 11 4334 3827
Chile +56 22 2378 5080

Indien +91 22 4157 8800
Italien +39 0 5217 8861
Frankreich +33 (0) 16 092 4800
Deutschland +49 (0) 208 82 4930
Spanien +34 (0) 91 484 5965

Großbritannien +44 (0) 17 8882 0300
Niederlande +31 (0) 76 579 5555
Südafrika +27 11 776 0000
China 800 810 5118

Thermo
 SCIENTIFIC

Teil von Thermo Fisher Scientific