

# **Thermo** Ramsey **PRO-LINE**

## **TILTSCHALTER**

**Modell 20-39**

## **SIGNALKASTEN**

**Modell 20-35U**

## **BETRIEBSANLEITUNG**

# Technische Spezifikationen

## Tiltschalter, Modell 20-39

Kontakt:	Normal geschlossen (Quecksilber-Schalter)
Schaltleistung:	1 Amp bei 24 VDC, nicht induktiv
Temperaturbereich:	-30 – 80°C, -20 – 200°C (20-39HT)
Gehäuse:	„Ductile“ Eisen
Oberfläche:	Kadmium beschichtet
Abmessungen:	Siehe Bild 1-1
Schaltwinkel:	12 – 15°

## Signalkasten, Modell 20-35U

Einspeisung:	110 / 220 VAC $\pm$ 10%, 5.5 VA, 50 Hz
Temperaturbereich:	-20 - +65°C
Verzögerung:	0 – 5 Sek.
Eingangswiderstand:	0.1 – 20 Mohm (für Widerstandssonde)
Schaltleistung:	2 Amp bei 250 VAC
Schutzart:	IP 55
Abmessungen:	Siehe Zeichnung-Nr.: PL 00 2035U ED 01

# Installation und Montagehinweise

RAMSEY Signalkasten, Modell 20-35U und Tiltschalter, Modell 20-39

## Ausführung:

Der Schaltmechanismus und die Schaltelektronik des Ramsey-Signalkastens, Modell 20-35 befinden sich in einem Stahlblechgehäuse (siehe Zeichnung-Nr.: PL 00 2035U ED 01).

Der Signalkasten ist völlig staub- und tropfwasserdicht und entspricht somit der Schutzart IP 55. Der Deckel des Signalkastens hat innen eine umlaufende Neoprene-Dichtung und ist mit einem Scharnierband sowie zwei Verschraubungslöchern PG 13,5 ausgerüstet.

## Arbeitsweise:

Der Tiltschalter oder die Widerstandssonde wird an der Klemme 5 und 6 der Klemmenleiste angeschlossen.

### Tiltschalterfunktion

Der linke Schiebeschalter (siehe Zeichnung-Nr.: PL 00 2035U ED 02) wird auf „Tilt“ gestellt.

Im Normalzustand des Tiltschalters leuchtet die grüne Kontroll-Lampe „NORMAL“ auf. Wird der Tiltschalter um 15° aus seiner eigentlichen Position gebracht, erlischt die grüne Kontroll-Lampe und die rote ALARM-Lampe leuchtet auf, wodurch ein Fehler angezeigt wird. Beide Signalzustände stehen zweifach als potentialfreie Wechselkontakte an der Anschlussklemme (siehe Zeichnung-Nr.: PL 00 2035U ED 02) zur Verfügung.

Mit dem Potentiometer „DELAY“ kann der ALARM-Zustand verzögert ausgelöst werden, damit bei laufenden Prozessen (z. B. Materialübergabe-Stelle-Überwachung) keine ungewünschten kurzfristigen ALARM-Anzeigen angezeigt werden (ALARM bei senkrechter Tiltschalterposition, statt ausgelenkter Position).

### Widerstandssondefunktion

Der linke Schiebeschalter (siehe Zeichnung-Nr.: PL 00 2035U ED 02) wird auf „RESIST“ gestellt.

Der Behälter wird bis an das gewünschte Grenzwert-Niveau befüllt und das Potentiometer „SENS“ wird so justiert, dass entweder eine ALARM-Anzeige ausgelöst wird oder nicht, abhängig davon, wie kritisch die Grenzwerteinstellung sein muss.

Mit dem Potentiometer „DELAY“ kann der ALARM-Zustand verzögert ausgelöst werden (ALARM bei nicht erreichter Grenzwerteinstellung, statt beim erreichtem Grenzwert).

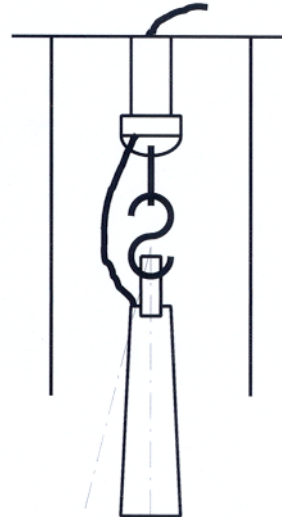
**Abb. 1                    Tiltschalter**

Kabelverlegung wie abgebildet:



**Abb. 2                    Schutzrohr**

Der Tiltschalter kann auch bei der Schutzrohrinstallation bis zur Alarm-Position auslenken.

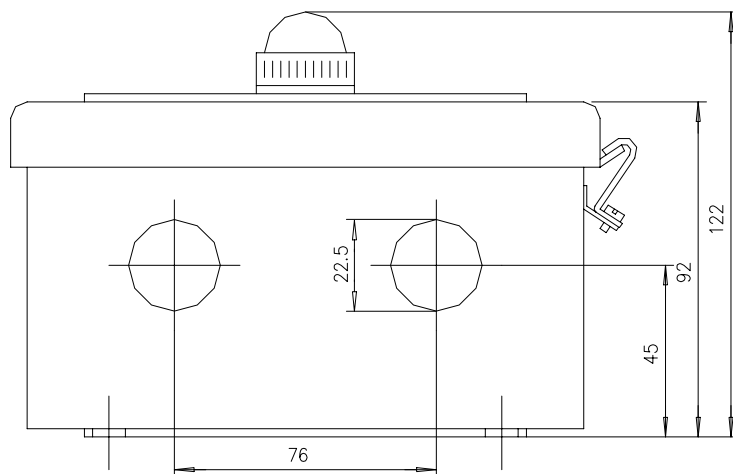
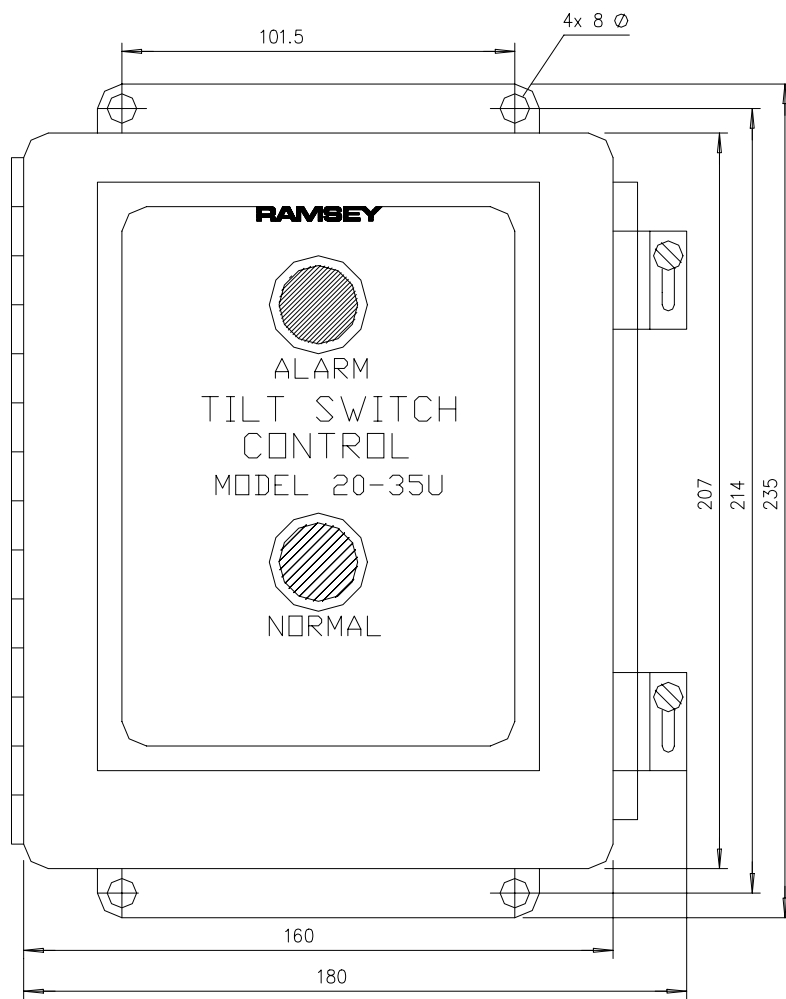


Zusatz:

Als Zusatz (bauseits) kann der Tiltschalter in einem Schutzrohr (siehe Abb. 2) montiert werden.

Der Einsatz erfolgt z. B. bei Min- oder Max-Kontrolle in Bunkern oder Behältern.

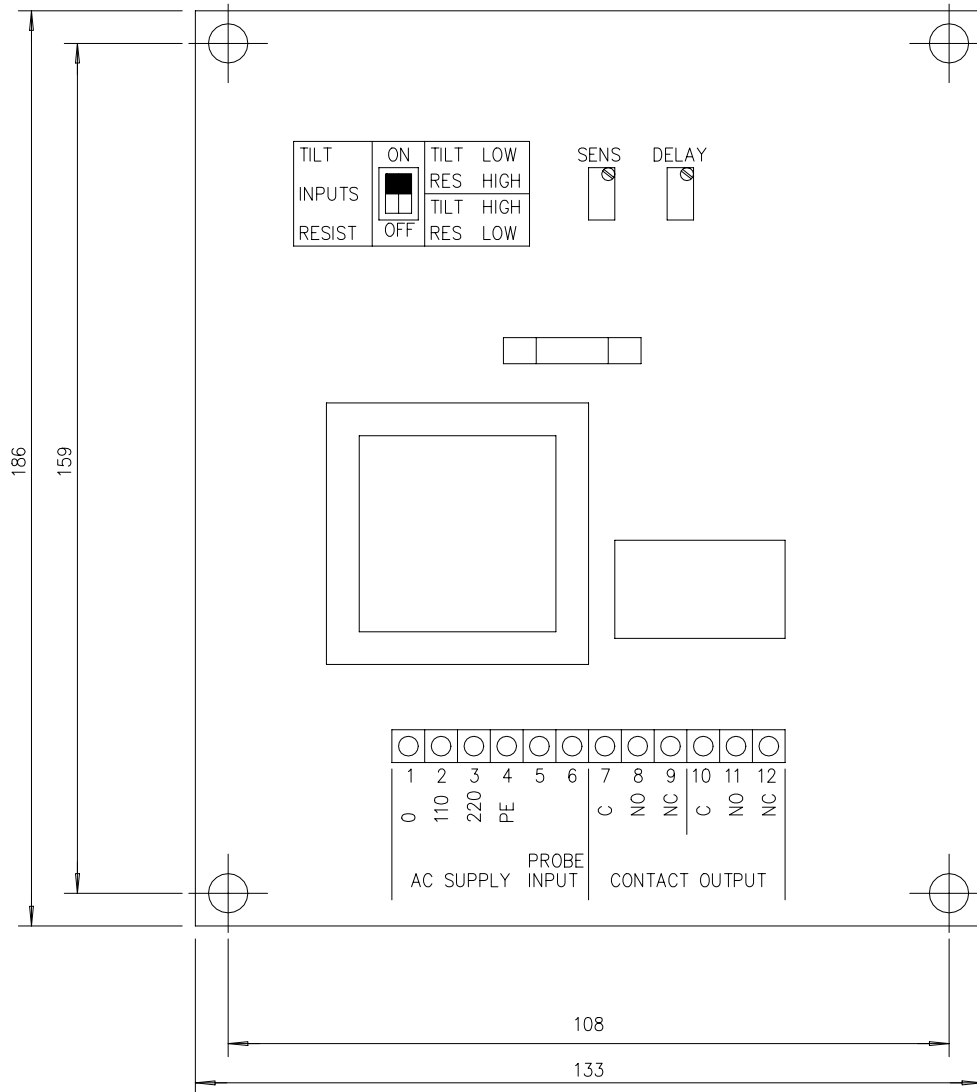
Die Installation des Tiltschalters in einem Schutzrohr beeinträchtigt nicht die Auslenkung und somit die Alarmgebung des Tiltschalters.



**RAMSEY**

Titel: KONTROLLKASTEN  
MODELL 20-35U

Zeichn.Nr.: PL 00 2035U ED 01  
Gezeichnet: APD Abt.  
Datum: März 21, 1995



TITEL: INNENANSICHT  
 TILTSCHALTER AUSWERTEELEKTRONIK  
 MODELL 20-35U

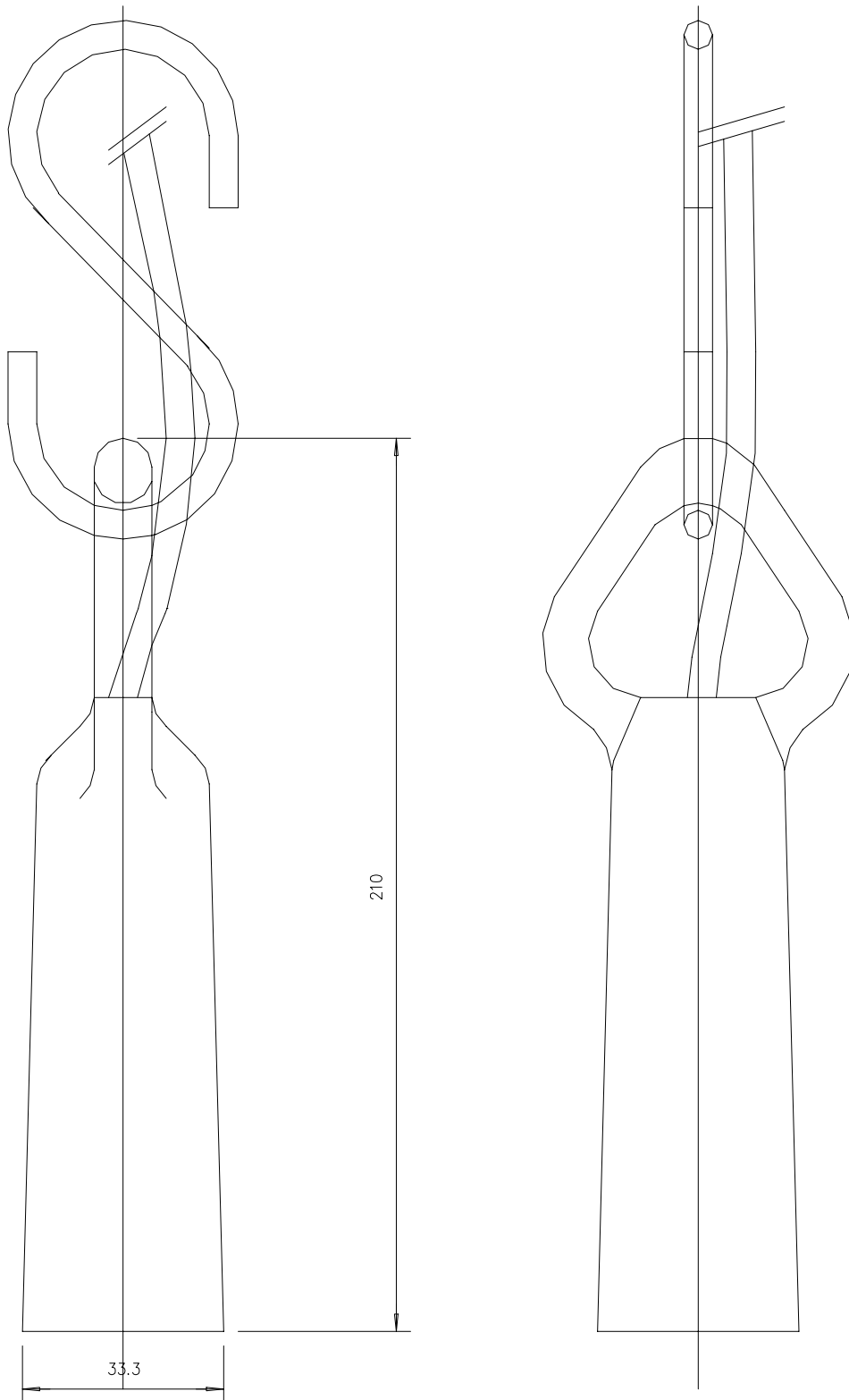
Zeichn.Nr.: PL 00 2035U ED 02  
 File: 2035-E02

=	Blatt: 1
+	Aus: 1
Produktreihe: PROLINE	



PROJEKT:

Rev.	Aenderung	Datum	Name
-	Initiation	22.11.96	JG



**RAMSEY**

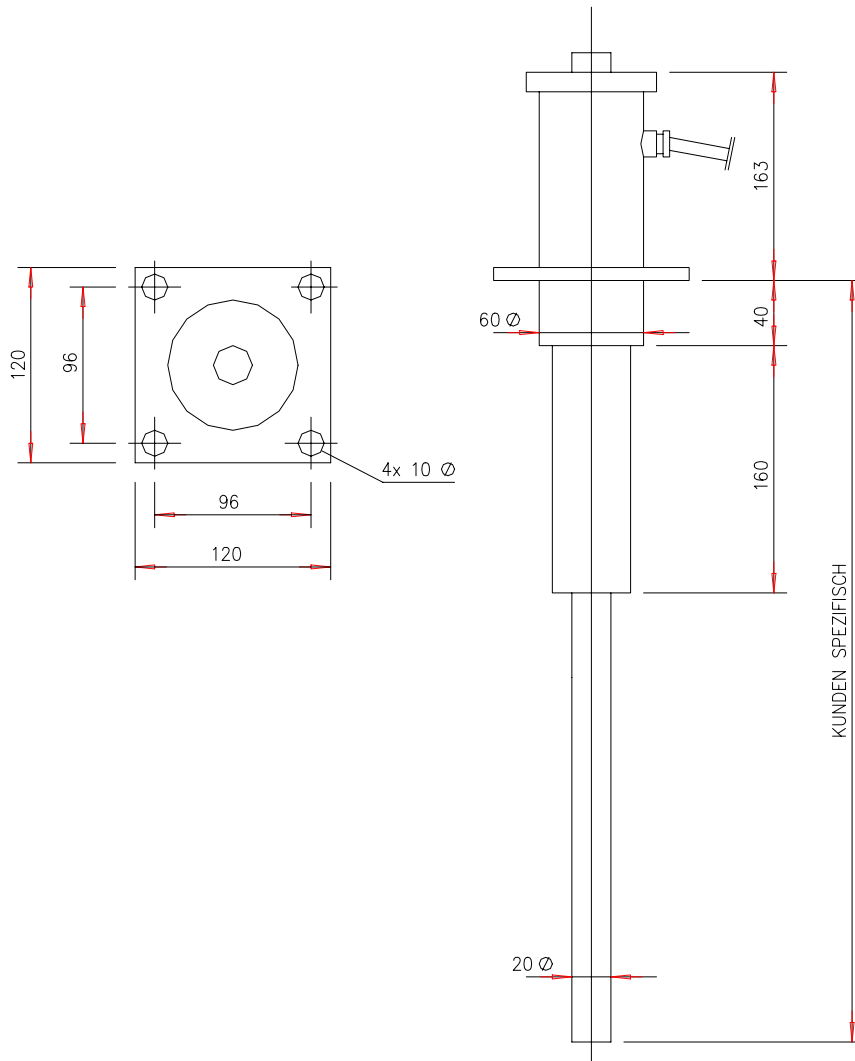
Titel:

TILTSCHALTER SONDE  
MODELL 20-39

Bild 1-1

Gezeichnet: APD Abt.

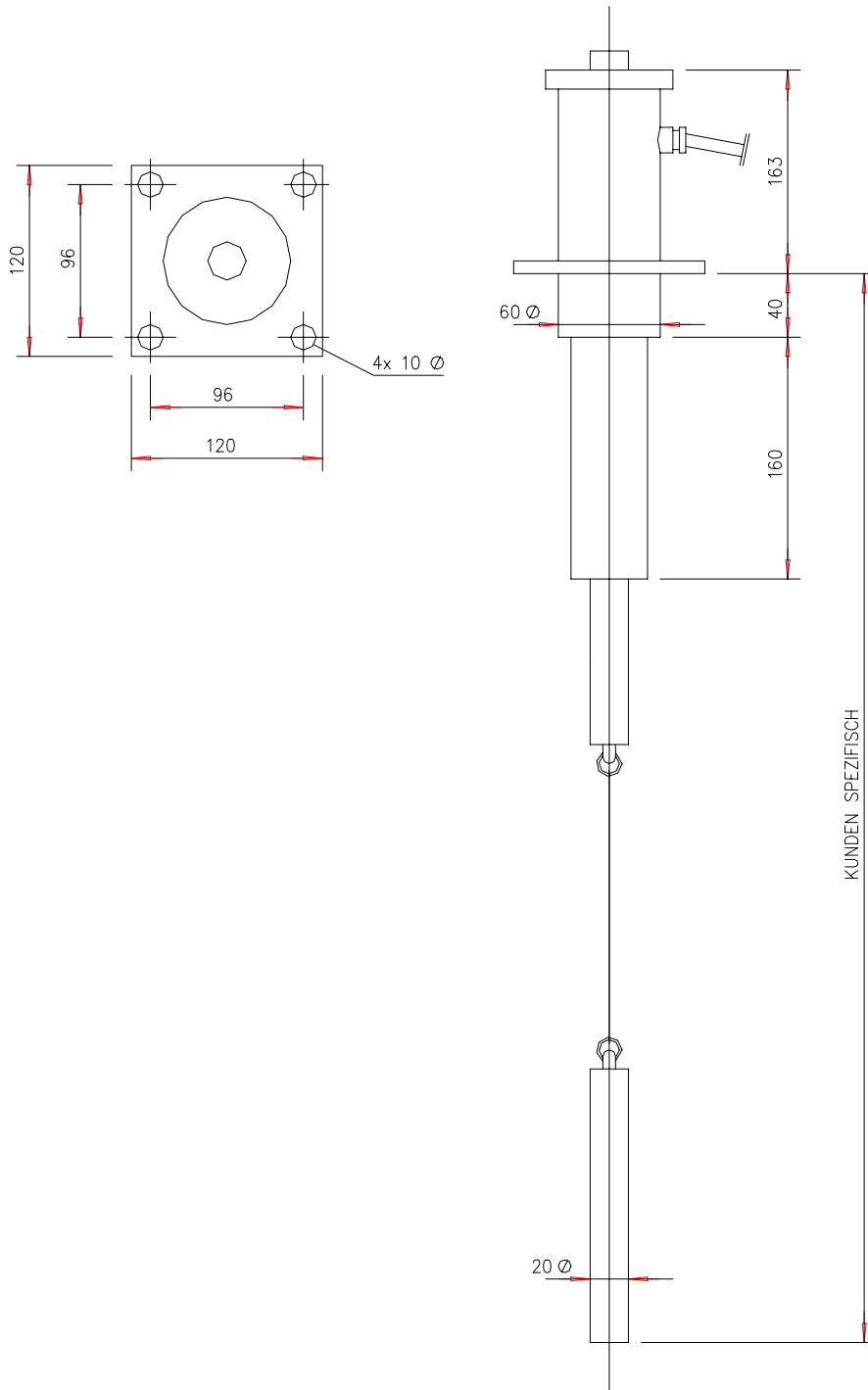
Datum: 20 März, 1995



**RAMSEY**

Titel:  
WIEDERSTANDSSONDE  
MODELL 20-84

Bild 1-2  
Gezeichnet: JG/APD Abt.  
Datum: 20 November 1996



**RAMSEY**

Titel:

WIDERSTANDSSONDE  
MODELL 20-82

Bild 1-3

Gezeichnet: JG/APD Abt.

Datum: 20 November 1996

---

**Thermo Ramsey** Duisburger Strasse 81  
D-46049 Oberhausen  
Tel.: 0208 / 82 49 30 Fax: 0208 / 85 23 10

RAMSEY Companies are located in:

- Australia
  - Canada
  - France
  - Germany
  - Italy
  - Mexico
  - Netherlands
  - Spain
  - United Kingdom
-