

Die neuen quecksilberfreien Neigungssensoren überzeugen durch die gleiche Stabilität, Empfindlichkeit und Leistung, die unsere Kunden bereits von den herkömmlichen, quecksilberhaltigen Thermo Scientific Ramsey Tiltswitchern kennen und schätzen.

Thermo Scientific Ramsey Quecksilberfreie Neigungssensoren



Eigenschaften und Vorteile

- Robuste, abriebfeste Neigungssensoren
- Unkomplizierte Installation
- Aufhängungskomponenten werden mitgeliefert
- Elektronisches Steuer- und Auswertegerät
- Steuergerät in folgenden Ausführungen erhältlich:
 - Wandgehäuse, IP 65
 - Edelstahlwandgehäuse IP 65
 - Tragschienen-Gehäuse IP 20
- Kontakte mit einstellbarer Zeitverzögerung zur Vermeidung von Fehlalarmen
- LED-Statusanzeigen—kein Austausch von Glühbirnen

Die quecksilberfreien Thermo Scientific Ramsey Neigungssensoren erzielen mithilfe einer hochmodernen Technik für Neigungssensoren die gleiche Leistung wie herkömmliche, quecksilberhaltige Thermo Scientific Ramsey Tiltswitcher. Die Kombination aus optoelektronischen Bauelementen und einer intelligenten Signalaufbereitung im Messfühler wirkt Schwankungen entgegen. Diese Lösung bietet ein hohes Maß an Stabilität, das mit den anderen quecksilberfreien Sensoren normalerweise nicht zu erreichen ist.

Die präzisionsgefertigten Neigungssensoren erkennen bereits Neigungen von 15 Grad in einem Messbereich von vollen 360 Grad. Die Neigungssensoren sind in mehreren Bauformen erhältlich, so dass diese für eine große Bandbreite an Applikationen sowie für verschiedene Materialien und Umweltbedingungen eingesetzt werden können. Bei allen Sensoren ist die Signalaufbereitung

vollständig gekapselt. Die notwendigen Aufhängungskomponenten werden mitgeliefert.

Das Steuergerät im Wandgehäuse ist mit LED-Meldeleuchten nach althergebrachtem Standard ausgestattet: grün für „Normal“ und rot für „Alarm“. Ein Steuergerät für Tragschienen-Montage ist ebenfalls erhältlich. Über potentialfreie Relaiskontakte können externe Alarm- und/oder Steuergeräte angeschlossen werden. Es stehen zwei Schließer (NO) und zwei Öffner (NC) zur Verfügung. Mithilfe eines Jumpers kann eingestellt werden, ob die vertikale oder eine geneigte Position als „Normal“ gelten soll. Durch eine einstellbare Zeitverzögerung im Steuergerät lässt sich verhindern, dass eine kurzzeitige Neigung des Sensors einen Fehlalarm oder eine vorzeitige Kontaktschaltung auslöst. Wird die Stromversorgung unterbrochen, erfolgt eine Kontaktschaltung.

Quecksilberfreie Ramsey Neigungssensoren

Ein System besteht aus einem Steuergerät und einem Neigungssensor. Aufgrund der Charakteristika der Signalaufbereitung können Neigungssensoren nur in Verbindung mit einem Steuergerät eingesetzt werden.



20-35-NM-F — Steuergerät im Wandgehäuse (IP65/NEMA 4)



20-35-NM-F-4x SST — Steuergerät im Edelstahlwandgehäuse (IP65/NEMA 4x)



20-35-NM-DIN — Steuergerät im Tragschienen-Gehäuse (IP20/NEMA 1)

Ramsey Quecksilberfreie Neigungssensoren



20-59-NM
Standardsensor, Gusseisen, vernickelt, 1 Zoll



20-55-NM-P
Kunststoffsensor, leichte Ausführung, 1 Zoll



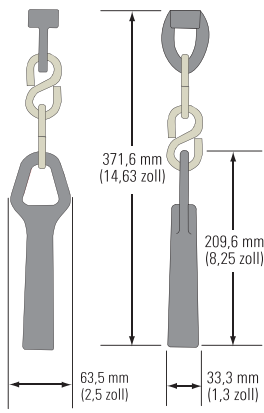
20-54-NM-SS
Edelstahlsensor, 1 Zoll



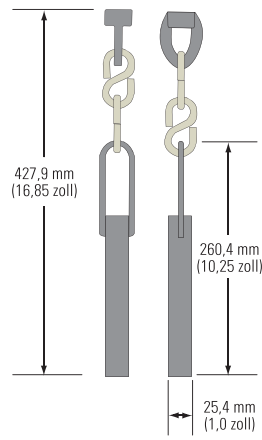
20-52-NM
Sensor, schwere Ausführung, 2 Zoll



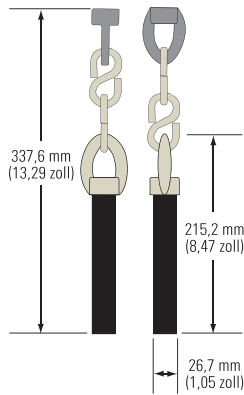
Neigungssensor Modelle



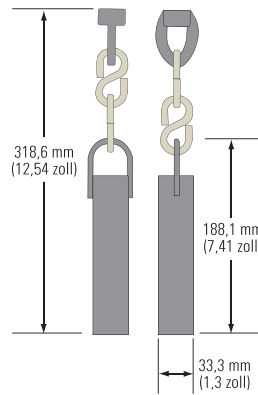
20-59-NM



20-54-NM-SS



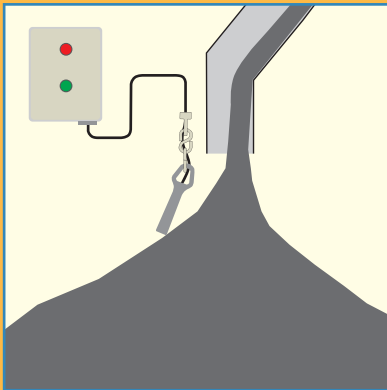
20-55-NM-P



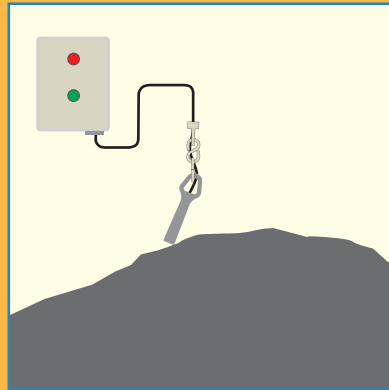
20-52-NM



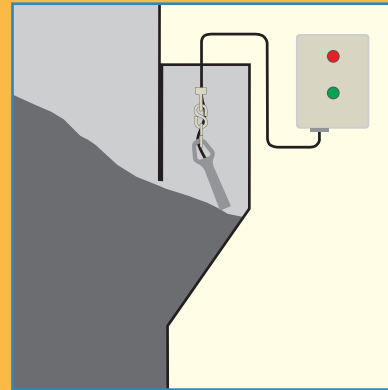
Typische industrielle Anwendungen



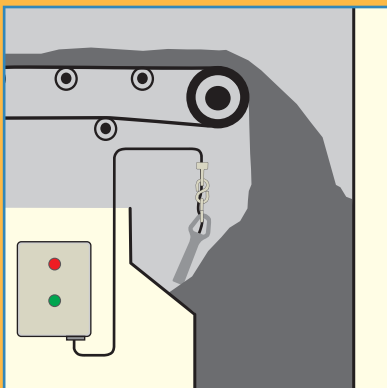
Max. Füllstandsüberwachung



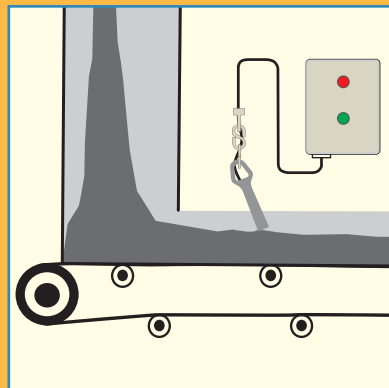
Max. Haldenaufschüttung



Min Füllstandsüberwachung



Schuppen - Überwachung



Höhenüberwachung eines Materialbettes

Thermo Scientific Ramsey Quecksilberfreie Neigungssensoren

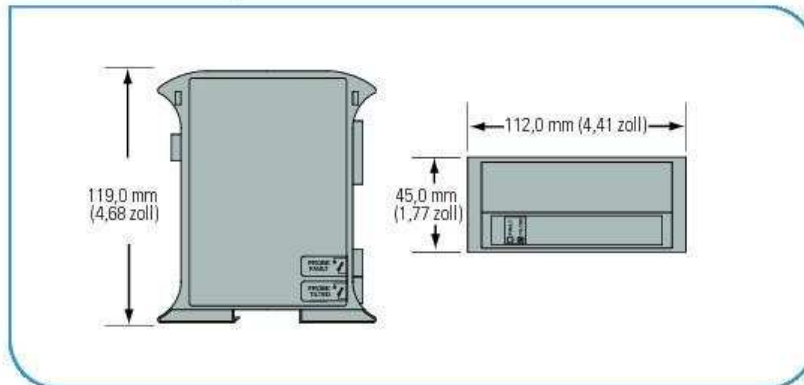
Sensor

Zulässige Temperatur	Alle Modelle	-40°C bis +50°C
Schutzklasse	Alle Modelle	IP67 (NEMA 4x)
Montageteile	Alle Modelle	Zwei S-Haken zum Aufhängen
Zertifikate	Alle Modelle	CSA, CE
Ex-Schutz Zertifikate	Zulassung in Vorbereitung	

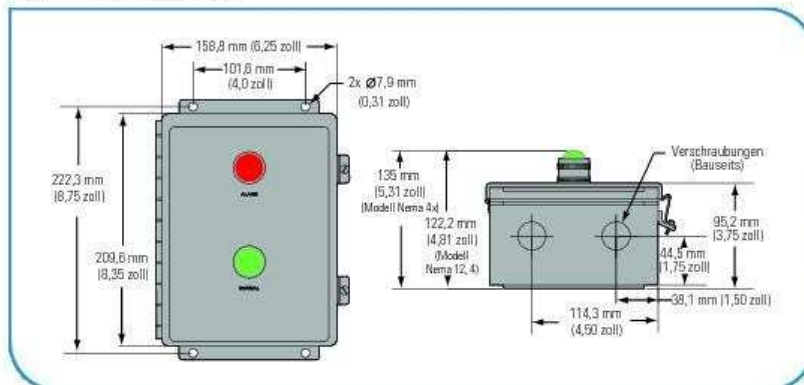
Steuergeräte

Eingangsspannung	Alle Modelle	115/230 VAC, 50/60 HZ
Alarmkontakt	20-35-NM-F	(2) Wechsler, 10 A bei 115/230 VAC, 7 A bei 30 VDC, nicht induktiv
	20-35-NM-F-4X	(2) Wechsler, 10 A bei 115/230 VAC, 7 A bei 30 VDC, nicht induktiv
	20-35-NM-DIN	(1) NO, 2 A bei 115/230 VAC, 3 A bei 24 VDC nicht induktiv
Fehlerkontakt	Alle Modelle	(1) NO, für 2 A bei 115/230 VAC, 24 VDC nicht induktiv
Zeitverzögerung	Alle Modelle	1, 2, 4 oder 6 Sekunden, über Jumper einstellbar
Zulässige Temperatur	Alle Modelle	-40°C bis +50°C
Schutzklasse	20-35-NM-F	IP65 (NEMA 4)
	20-35-NM-F-4X	IP65 (NEMA 4X)
	20-35-NM-DIN	IP20 (NEMA 1)
Zertifikate	Alle Modelle	CSA, CE
Ex-Schutz Zertifikate	Zulassung in Vorbereitung	

20-35-NM-DIN Abmessungen



20-35-NM-F Abmessungen



Ihr Thermo Scientific Vertragshändler:

HOFERICK 
ENGINEERING GMBH

Rathsfelder Strasse 1
99734 NORDHAUSEN
Germany

Fon: +49 (0)3631/477152
Fax: +49 (0)3631/477153
www.he-gmbh.info

© 2009 Thermo Fisher Scientific Inc. Alle Rechte vorbehalten. Alle Markenzeichen sind Eigentum von Thermo Fisher Scientific Inc. bzw. nationalen Niederlassungen. Die Ergebnisse können je nach Betriebsbedingungen variieren. Änderungen von Spezifikationen, Bedingungen und Preisen vorbehalten. Nicht alle Produkte sind in allen Ländern erhältlich. Ausführliche Informationen erhalten Sie bei den Vertriebsmitarbeitern in Ihrer Nähe. Dokumentencode PL8045.0910.DE

Australien
+61 (0) 8 8208 8200
+61 (0) 8 8234 3772 fax
Chile
+56 (0) 2 378 5080
+56 (0) 2 370 1082 fax
China
+86 (0) 21 6865 4588
+86 (0) 21 6445 7830 fax
Deutschland
+49 (0) 208-824930
+49 (0) 208-852310 fax

Großbritannien
+44 (0) 1452-337800
+44 (0) 1452-415156 fax
Indien
+91 (0) 6626 7000
+91 (0) 6626 7001 fax
Italien
+39 02-959514-1
+39 02-953200-15 fax
Kanada
+1 (905) 888-8808
+1 (905) 888-8828 fax

Mexiko
+55 5312 5556
+55 3604 0179 fax
Spanien
+34 (0) 91-484-5965
+34 (0) 91-484-3597 fax

Südafrika
+27 (0) 11-609-3101
+27 (0) 11-609-3110 fax
USA
+1 (800) 445-3503
+1 (763) 783-2525 fax
+1 (763) 783-2500 direct

www.thermoscientific.com/bulk-handling