

# Thermo Scientific Ramsey Serie 20

Ein Bandwaagensystem für genaues Wiegen von Schüttgut auf Förderbändern

Das Bandwaagensystem Thermo Scientific™ Ramsey™ Serie 20 überwacht selbst unter den rauesten Bedingungen die Zufuhr zu Brechwerken, Mühlen, Sieben und anderen Prozessen mit einer Genauigkeit von  $\pm 0,5\%$ . Die Ramsey Serie 20 ermöglicht die Überwachung des Produktionsausstoßes und des Bestands oder die Regulierung der Produktionsleistung und liefert entscheidende Informationen für eine effektive Verwaltung und den effizienten Betrieb Ihres Geschäfts.

## Anwendungen

- Brechwerke
- Chemische Anlagen
- Asphaltwerke
- Minen
- Zementwerke
- Kohleaufbereitungswerke
- Papierfabriken
- Gipsfabriken
- Sand- und Kiesverarbeitung
- Kohlekraftwerke
- Erzaufbereitung
- Eisenbahntladung



Das Bandwaagensystem Thermo Scientific Ramsey Serie 20 wurde für allgemeine Wiegeanwendungen für Förderbänder unter den anspruchsvollsten Bedingungen entwickelt. Es ermöglicht die Steuerung von Zufuhrmengen zu Brechwerken, Mühlen, Sieben und anderen Prozessen mit einer unglaublichen Genauigkeit. Zudem gestattet es die Überwachung des Produktionsausstoßes und des Bestands oder die Steuerung der Produktionsleistung und liefert entscheidende Informationen für die Verwaltung und den Betrieb Ihres Geschäfts.

Das Bandwaagensystem Ramsey Serie 20 vereint die bewährte Zuverlässigkeit und Vielseitigkeit der folgenden Thermo Scientific Produkte: Ramsey 10-20 Wiegerahmen mit einer Wiegerolle oder Ramsey 10-22 Wiegerahmen mit zwei Wiegerollen, Ramsey 60-12 Bandgeschwindigkeitssensor mit hoch entwickelter Elektronik in den elektronischen Integratoren der Ramsey Micro-Tech 9000 Serie.

Weitere Informationen finden Sie in den separaten Datenblättern zur Thermo Scientific Ramsey Micro-Tech Serie elektronischer Integratoren.

## Einfache Installation

Die Ramsey Serie 20 ist leicht zu installieren und sowohl mit festen als auch mit mobilen Förderbändern in Innenräumen und im Außenbereich zu verwenden. Ihre robuste Konstruktion gestattet die Installation unter den rauesten Bedingungen an einer Vielzahl von Standorten.

## Der Wiegerahmen

Die robusten Thermo Scientific Ramsey 10-20 und 10-22 Wiegerahmen sind dauerhaft am Förderbandrahmen justiert. Dieser einteilige, einsetzbare Wiegerahmen wird vollständig im Werk montiert und lässt sich schnell und einfach am Förderband installieren und ausrichten. Er bietet eine zusätzliche Versteifung und Unterstützung, wodurch das Durchbiegen des Förderbandes minimiert wird.

Sowohl das Modell mit einer Wiegerolle als auch das mit zwei Wiegerollen bietet eine Dreipunktunterstützung und verfügt über leicht laufende Drehpunkte. Diese hermetisch abgedichteten Kugellager sind unempfindlich gegen Vibration, Feuchtigkeit und Produktablagerungen, sodass die üblichen Probleme mit Abnutzung oder Festsetzen der Lager vermieden werden.

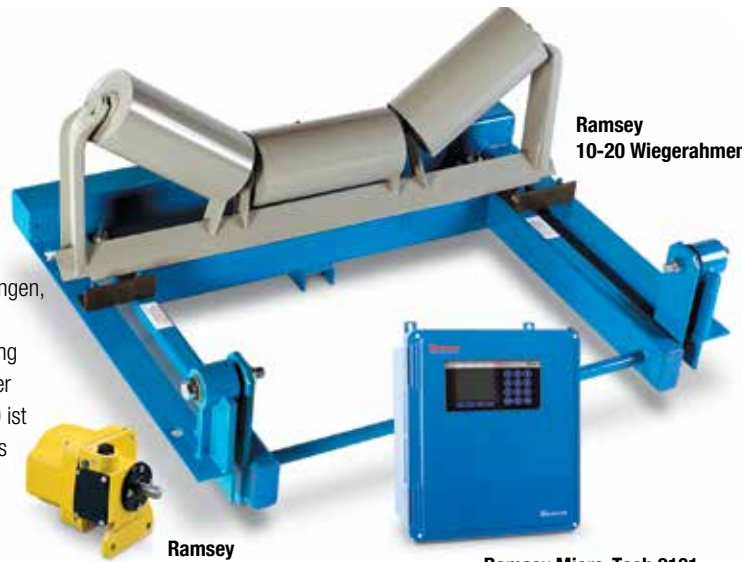


**Thermo**  
SCIENTIFIC

**Ramsey  
10-20 Wiegerahmen**

### Ramsey Serie 10-20 Wiegerahmen

Die Ramsey Serie 10-20 Wiegerahmen mit ihren schlanken Profilen zur Vermeidung von Materialablagerungen, besitzen keine beweglichen oder Verschleißteile und verwenden zur Gewährleistung von Wägezellausrichtung und Genauigkeit DMS-Präzisionswägezellen, welche unter Zugkraft (Spannung) verwendet werden. Die Serie 10-20 ist für Anwendungen mit geringer Bandbelastung optional als Wiege-Rahmen mit integriertem Gegengewicht oder für spezielle Anwendungen in einer Konfiguration mit einer oder zwei Wiegerollen erhältlich.



**Ramsey  
Bandgeschwindigkeitssensor**

**Ramsey Micro-Tech 9101  
Feldmontageeinheit**

### Ramsey Micro-Tech 9101 Waagenintegrator

Der Ramsey Micro-Tech 9101 Waagenintegrator enthält hoch entwickelte Elektronik, die eine noch bessere Leistung und Bedienung ermöglicht. Diese Elektronik der fünften Generation ermöglicht ein präzises Wiegen Ihrer Materialien und die Überwachung Ihrer Prozesse.

### Ramsey 60-12 Bandgeschwindigkeitssensor

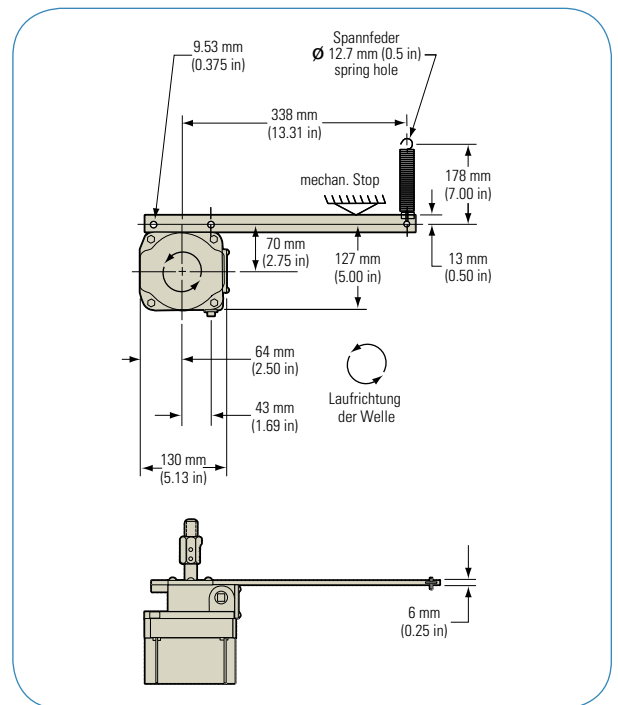
Der digitale Thermo Scientific Ramsey 60-12 Bandgeschwindigkeitssensor ist eines der zuverlässigsten und genauesten Geschwindigkeitsmessgeräte, die jemals für Bandwaagen entwickelt wurden. Das Gerät verfügt für die Verwendung im Außenbereich über ein robustes Gehäuse aus Aluminiumguss, und es enthält einen bürstenlosen Wechselstrom-Impulsgenerator. Die direkte Kupplung des Sensors mit der Umlenkrolle, Ablenktrummel oder Spanntrommel des Förderbandes ermöglicht eine präzise Erfassung der Bandbewegung.

Es laufen keine Räder auf dem Band, sodass keine Probleme durch Materialanlagerung und Rutschen entstehen.

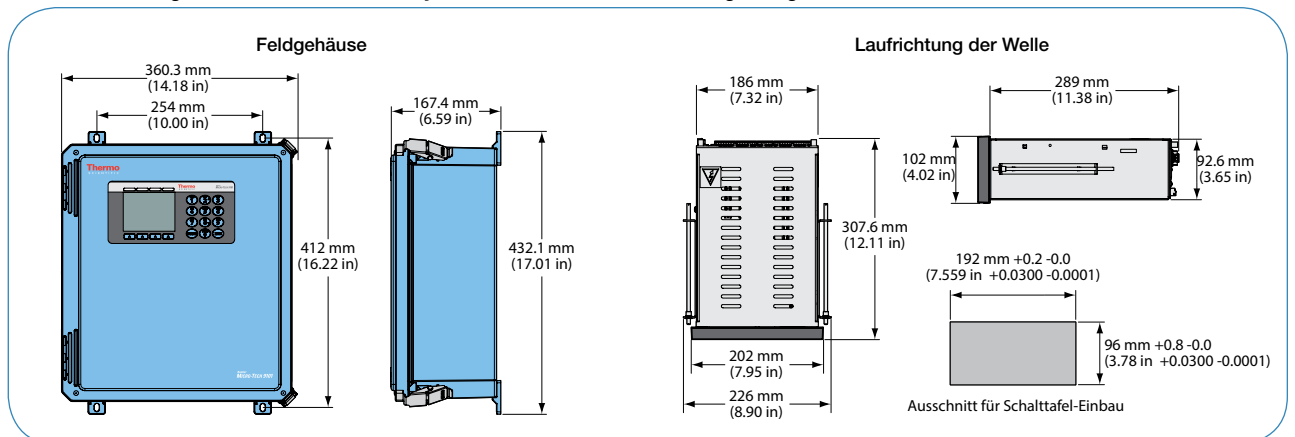
### Leistungsgarantie

Für werkseitig abgenommene Installationen garantieren wir, dass das Ramsey Bandwaagensystem der Serie 20 Wiege- und Zählvorgänge mit einer Genauigkeit von  $\pm 0,5\%$  des Testwerts ausführt, wenn es anhand eines bekannten Testgewichts, einer Testkette oder mithilfe unserer standardmäßigen elektronischen Kalibrierung kalibriert wurde.

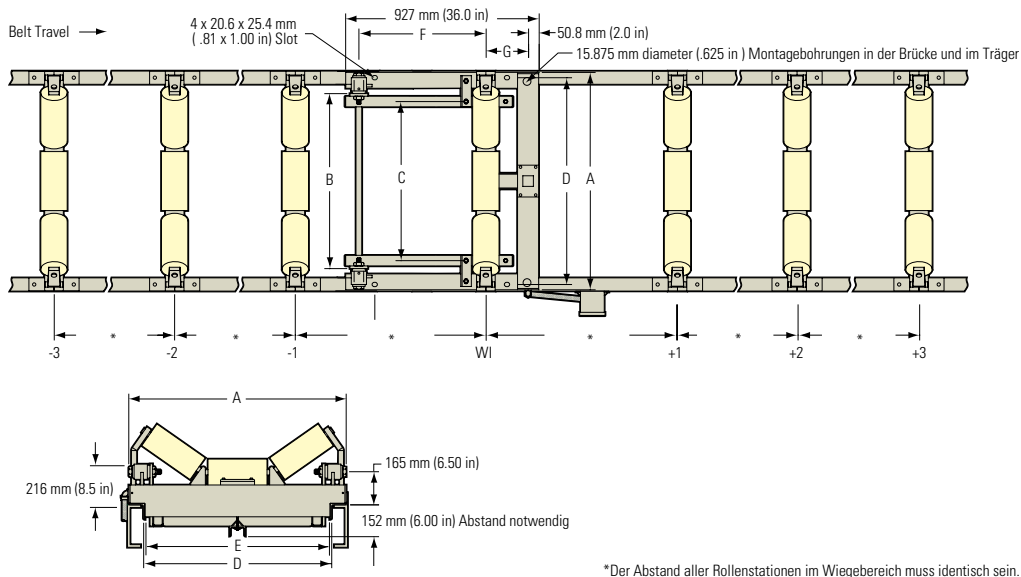
**Ramsey 60-12 Geschwindigkeitssensor**



**Maßzeichnung für Thermo Scientific Ramsey Micro-Tech 9101 Förderband-Waagenintegratoren**



### Abmessungen des Ramsey 10-20 Wiegerahmens mit einer Wiegerolle

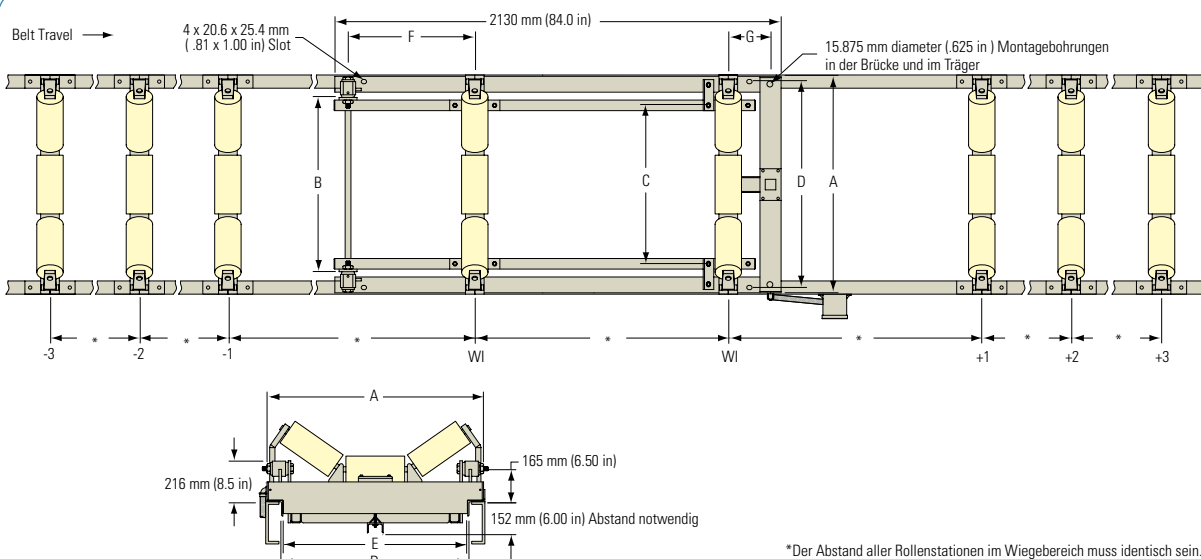


### Ramsey Serie 20 Bandwaage mit einer Wiegerolle — Abmessungen bei variablen Bandbreiten

Band-BREITE	LÄNGE (in)						F	G
	A	B	C	D	E	F		
18	29,00	21,00	18,00	27,00	24,00	24,00	8,00	
20	31,00	23,00	20,00	29,00	26,00			
24	35,00	27,00	24,00	33,00	30,00			
30	41,00	33,00	30,00	39,00	36,00			
36	47,00	39,00	36,00	45,00	42,00			
42	53,00	45,00	42,00	51,00	48,00			
48	59,00	51,00	48,00	57,00	54,00	22,75	9,25	
54	65,00	57,00	54,00	63,00	60,00			
60	71,00	63,00	60,00	69,00	66,00			
72	83,00	75,00	72,00	81,00	78,00			

Band-BREITE	LÄNGE (mm)						F	G
	A	B	C	D	E	F		
487	737	533	487	686	610	610	203	
508	787	584	508	737	660			
610	889	686	610	838	762			
762	1041	838	762	991	914			
914	1194	991	914	1143	1067			
1067	1346	1143	1067	1295	1219			
1219	1499	1295	1219	1448	1372	578	235	
1372	1651	1448	1372	1600	1524			
1524	1803	1600	1524	1753	1676			
1829	2108	1905	1829	2057	1981			

### Ramsey 10-22 Wiegerahmen mit zwei Wiegerollen



### Ramsey Serie 20 Bandwaage mit zwei Wiegerollen — Abmessungen bei variablen Bandbreiten

Band-BREITE	LÄNGE (in)					F	G
	A	B	C	D	E		
18	29,00	21,00	18,00	27,00	24,00	24,00	8,00
20	31,00	23,00	20,00	29,00	26,00		
24	35,00	27,00	24,00	33,00	30,00		
30	41,00	33,00	30,00	39,00	36,00		
36	47,00	39,00	36,00	45,00	42,00		
42	53,00	45,00	42,00	51,00	48,00		
48	59,00	51,00	48,00	57,00	54,00	22,75	9,25

Band-BREITE	LÄNGE (mm)					F	G
	A	B	C	D	E		
487	737	533	487	686	610	610	203
508	787	584	508	737	660		
610	889	686	610	838	762		
762	1041	838	762	991	914		
914	1194	991	914	1143	1067		
1067	1346	1143	1067	1295	1219		
1219	1499	1295	1219	1448	1372	578	235

## Thermo Scientific Ramsey Bandwaagensystem der Serie 20

### Ramsey 10-20 und 10-22 Wiegerahmen

Wiegebereich	Unterstützung durch eine oder zwei Wiegerollen; Wiegebereich von 762 mm bis 1.829 mm (30 in bis 72 in)
Wiegerahmendesign	Standardisierte Baugruppe, bestehend aus einer drehpunktgelagerten Wiegeplattform und einem Stützträger von der Länge des Förderband-Längsträgers; solide einteilige Konstruktion versteift den Waagenbereich des Förderbandes
Wiegerahmenkonstruktion	Mechanische Stahlrohre; Förderbandgrößen: standardmäßige Bandbreiten von 457 mm bis 1.829 mm (18 in bis 72 in) oder 400 mm bis 2.000 mm (15,75 in bis 78,74 in)
Platzbedarf	Verwendbar in allen Standardförderbändern; kein zusätzlicher Platzbedarf oberhalb der Gurtlinie erforderlich Abmessungen für den Ausschnitt der Deckplatte finden Sie in den Planzeichnungen.

### Wägezelle

Menge	1
Gehäuse	Vor Außeneinwirkungen geschützte S-Wägezelle
Montage	Zugkraftaufnehmer
Ausgang	3 mV/V $\pm$ 0,1 %
Nichtlinearität	< 0,03 % des Maximalwerts
Nichtreproduzierbarkeit	0,01 % des Maximalwerts
Hysterese	< 0,02 % des Maximalwerts
Betriebstemperatur	-54 °C bis +93 °C (-65 °F bis +200 °F)
Temperatursensitivität	Bereich 0,0014 % des Maximalwerts/ °C (0,0008 % des Maximalwerts/ °F); null 0,0027 % des Maximalwerts/ °C (0,0015 % des Maximalwerts/ °F)
Überlastung	Sicher bis 150 % der Wägezellenkapazität; maximal bis 300 % des Maximalwerts; Seitenlast 50 % des Maximalwerts
Klassifizierung	FM-Zulassung für Klasse II, Div 1 und 2, Gruppen E, F und G; NTEP Typ III, Abt. 5000; OIML R60

### Micro-Tech 9101 Bandwaagenelektronik

Gehäuse	Feldgehäuse, NEMA-4X Glasfaser, IP66, staub- und wasserdicht, 432 mm (17 in) x 360 mm (14 in) x 167 mm (6,6 in) Schalttafel-Einbau, Stahl-Gehäuse, verchromt, Frontplatte IP65, DIN 43700, 308 mm (12 in) x 102 mm (4 in) x 202 mm (7,9 in)
Temperatur	Betrieb: -20 °C bis +60 °C (-4 °F bis +140 °F) Lagerung: -30 °C bis +70 °C (-22 °F bis +158 °F)
Stromversorgung	Feldgehäuse 100 bis 240 V Wechselstrom, 50/60 Hz Schalttafel-Einbau 24 V Gleichstrom +10 %, -15 % (vom Anwender bereitgestellt), nur 24 V Gleichstrom, optionales Wechselstrommodul erhältlich
Anzeige	77 mm x 58 mm LCD-Grafikdisplay, Hintergrundbeleuchtung für gute Lesbarkeit in Innen- und Aussenbereichen, inkl. Status LED's, verfügbare Menüsprachen: Englisch, Deutsch, Italienisch und Spanisch
Spannungsversorgung Wägezelle	5 V Gleichstrom +/-10 %, 90 mA
Kommunikation	Serielle Standardschnittstelle RS232C für die Modemunterstützung, RS485, 2- und 4-Leitungs-Multidrop
Kommunikationsprotokolle	Modbus RTU, Allen Bradley DF-1, Siemens
Ethernet	Ethernet/IP und Modbus/TCP
Integrierter USB-Anschluss	Konfiguration und Datenspeicherung
Erweiterungssteckplätze (5)	Optionale Ausgangskarte mit 4-20 mA, Eingangs-/Ausgangs-Erweiterungskarten, digitale oder analoge Eingangs-/Ausgangskarten, Profibus- oder Standardkommunikationskarte
Zulassungen	cCSAus, CE

### Ramsey 60-12 digitaler Geschwindigkeitssensor

Typ	Digital, bürstenlos
Montage	Direkt auf Flanschswelle mit 15,88 mm (0,625 in) Durchmesser an der Umlenkrolle, Ablenktrammel oder Spanntrommel
Gehäuse	Aluminiumgussgehäuse, epoxidharzbeschichtet, witterungsbeständig
Montagezubehör	Wird mit Kupplung, Drehmomentstütze und Spannfeder geliefert
Versandgewicht	3,6 kg (8 lb)

[thermoscientific.com/bulkweighing](http://thermoscientific.com/bulkweighing)

© 2015 Thermo Fisher Scientific Inc. Alle Rechte vorbehalten. Die Ergebnisse können unter unterschiedlichen Betriebsbedingungen variieren. Änderungen an technischen Daten, Geschäftsbedingungen und Preisen bleiben vorbehalten. Nicht alle Produkte sind in allen Ländern erhältlich. Weitere Informationen erhalten Sie von Ihrem Thermo Scientific Ansprechpartner vor Ort.

**Australia** +61 (0) 8 8208 8200  
**Brazil** +55-11-2730-3255  
**Chile** +56 (0) 2 378 5080  
**China** +86 (0) 80 0810 5118

**Germany** +49 (0) 208-824930  
**India** +91 (20) 6626 7000  
**Italy** +39 02-950590-55  
**Mexico** +52 (55) 1253 9410

**South Africa** +27 (0) 11-776-0000  
**Spain** +34 (0) 91-484-5965  
**United Kingdom** +44 (14) 4241 3700  
**United States & Canada** +1 (763) 783-2500

**Thermo**  
 SCIENTIFIC

A Thermo Fisher Scientific Brand