

Thermo Ramsey **PRO-LINE**

TILTSCHALTER

Modell 20-39

SIGNALKASTEN

Modell 20-35U

BETRIEBSANLEITUNG

Technische Spezifikationen

Tiltschalter, Modell 20-39

| | |
|--------------------|---|
| Kontakt: | Normal geschlossen (Quecksilber-Schalter) |
| Schaltleistung: | 1 Amp bei 24 VDC, nicht induktiv |
| Temperaturbereich: | -30 – 80°C, -20 – 200°C (20-39HT) |
| Gehäuse: | „Ductile“ Eisen |
| Oberfläche: | Kadmium beschichtet |
| Abmessungen: | Siehe Bild 1-1 |
| Schaltwinkel: | 12 – 15° |

Signalkasten, Modell 20-35U

| | |
|---------------------|--|
| Einspeisung: | 110 / 220 VAC \pm 10%, 5.5 VA, 50 Hz |
| Temperaturbereich: | -20 - +65°C |
| Verzögerung: | 0 – 5 Sek. |
| Eingangswiderstand: | 0.1 – 20 Mohm (für Widerstandssonde) |
| Schaltleistung: | 2 Amp bei 250 VAC |
| Schutzart: | IP 55 |
| Abmessungen: | Siehe Zeichnung-Nr.: PL 00 2035U ED 01 |

Installation und Montagehinweise

RAMSEY Signalkasten, Modell 20-35U und Tiltschalter, Modell 20-39

Ausführung:

Der Schaltmechanismus und die Schaltelektronik des Ramsey-Signalkastens, Modell 20-35 befinden sich in einem Stahlblechgehäuse (siehe Zeichnung-Nr.: PL 00 2035U ED 01).

Der Signalkasten ist völlig staub- und tropfwasserdicht und entspricht somit der Schutzart IP 55. Der Deckel des Signalkastens hat innen eine umlaufende Neoprene-Dichtung und ist mit einem Scharnierband sowie zwei Verschraubungslöchern PG 13,5 ausgerüstet.

Arbeitsweise:

Der Tiltschalter oder die Widerstandssonde wird an der Klemme 5 und 6 der Klemmenleiste angeschlossen.

Tiltschalterfunktion

Der linke Schiebeschalter (siehe Zeichnung-Nr.: PL 00 2035U ED 02) wird auf „Tilt“ gestellt.

Im Normalzustand des Tiltschalters leuchtet die grüne Kontroll-Lampe „NORMAL“ auf. Wird der Tiltschalter um 15° aus seiner eigentlichen Position gebracht, erlischt die grüne Kontroll-Lampe und die rote ALARM-Lampe leuchtet auf, wodurch ein Fehler angezeigt wird. Beide Signalzustände stehen zweifach als potentialfreie Wechselkontakte an der Anschlussklemme (siehe Zeichnung-Nr.: PL 00 2035U ED 02) zur Verfügung.

Mit dem Potentiometer „DELAY“ kann der ALARM-Zustand verzögert ausgelöst werden, damit bei laufenden Prozessen (z. B. Materialübergabe-Stelle-Überwachung) keine ungewünschten kurzfristigen ALARM-Anzeigen angezeigt werden (ALARM bei senkrechter Tiltschalterposition, statt ausgelenkter Position).

Widerstandssondefunktion

Der linke Schiebeschalter (siehe Zeichnung-Nr.: PL 00 2035U ED 02) wird auf „RESIST“ gestellt.

Der Behälter wird bis an das gewünschte Grenzwert-Niveau befüllt und das Potentiometer „SENS“ wird so justiert, dass entweder eine ALARM-Anzeige ausgelöst wird oder nicht, abhängig davon, wie kritisch die Grenzwerteinstellung sein muss.

Mit dem Potentiometer „DELAY“ kann der ALARM-Zustand verzögert ausgelöst werden (ALARM bei nicht erreichter Grenzwerteinstellung, statt beim erreichtem Grenzwert).

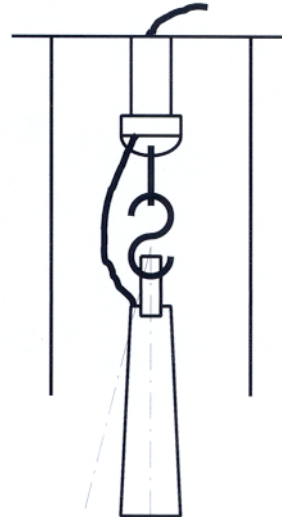
Abb. 1 Tiltschalter

Kabelverlegung wie abgebildet:



Abb. 2 Schutzrohr

Der Tiltschalter kann auch bei der Schutzrohrinstallation bis zur Alarm-Position auslenken.

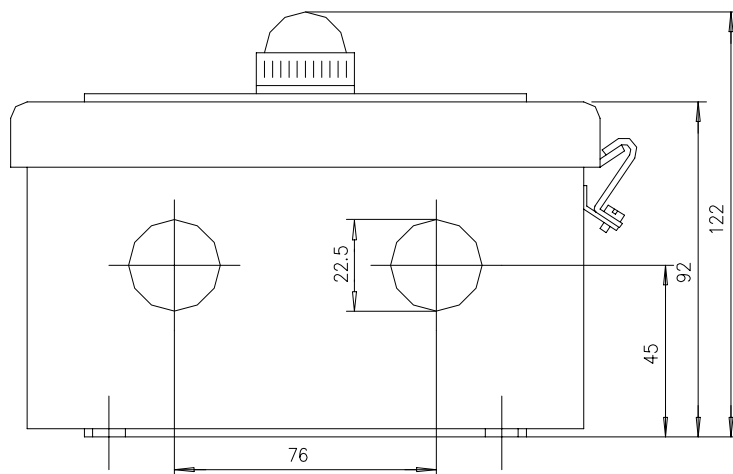
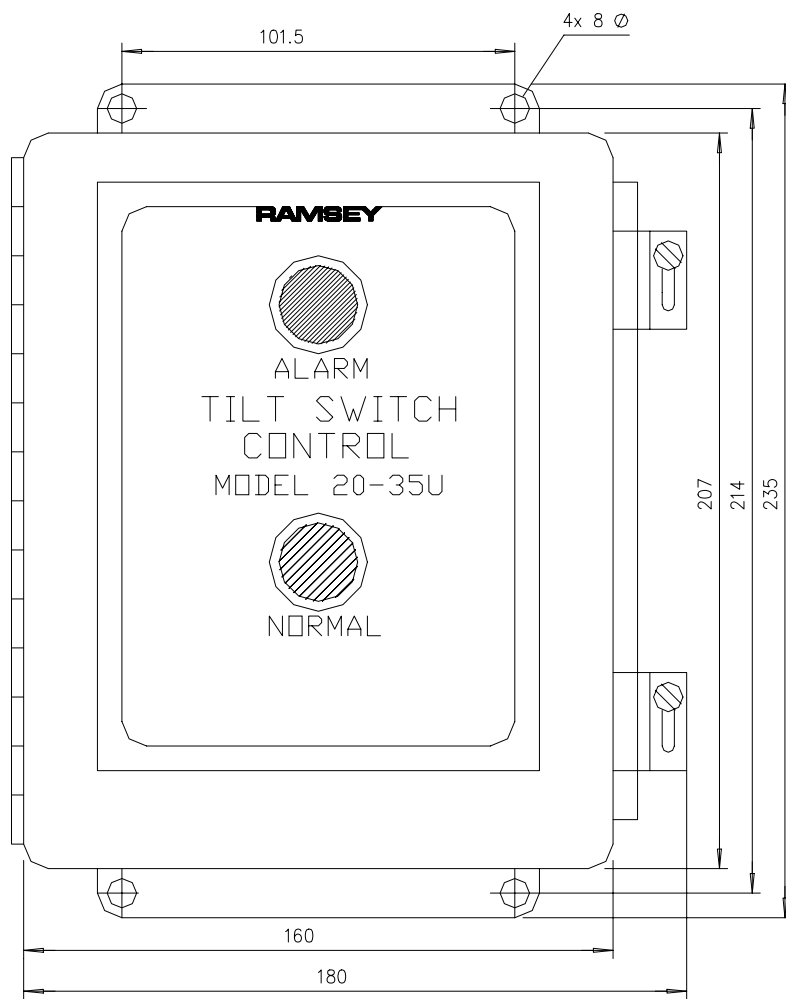


Zusatz:

Als Zusatz (bauseits) kann der Tiltschalter in einem Schutzrohr (siehe Abb. 2) montiert werden.

Der Einsatz erfolgt z. B. bei Min- oder Max-Kontrolle in Bunkern oder Behältern.

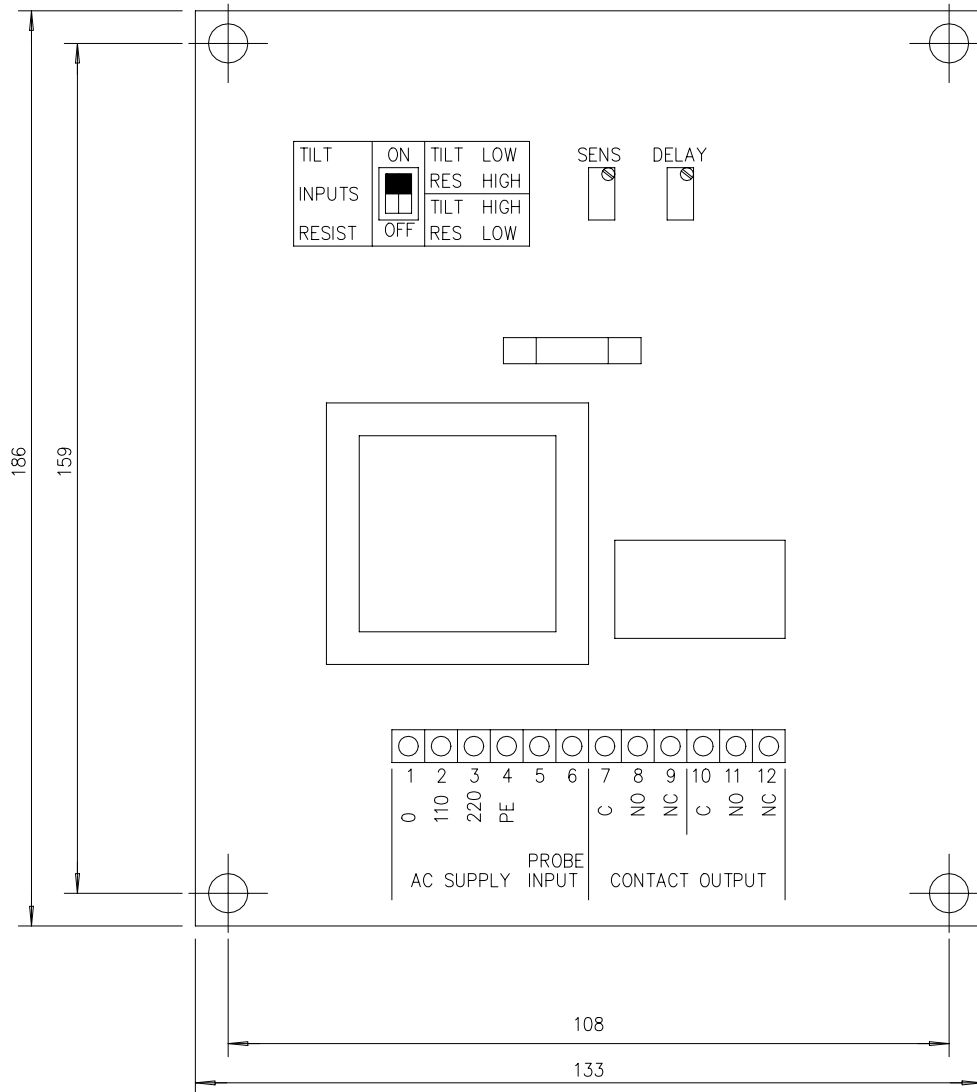
Die Installation des Tiltschalters in einem Schutzrohr beeinträchtigt nicht die Auslenkung und somit die Alarmgebung des Tiltschalters.



RAMSEY

Titel: KONTROLLKASTEN
MODELL 20-35U

Zeichn.Nr.: PL 00 2035U ED 01
Gezeichnet: APD Abt.
Datum: März 21, 1995



TITEL: INNENANSICHT
 TILTSCHALTER AUSWERTEELEKTRONIK
 MODELL 20-35U

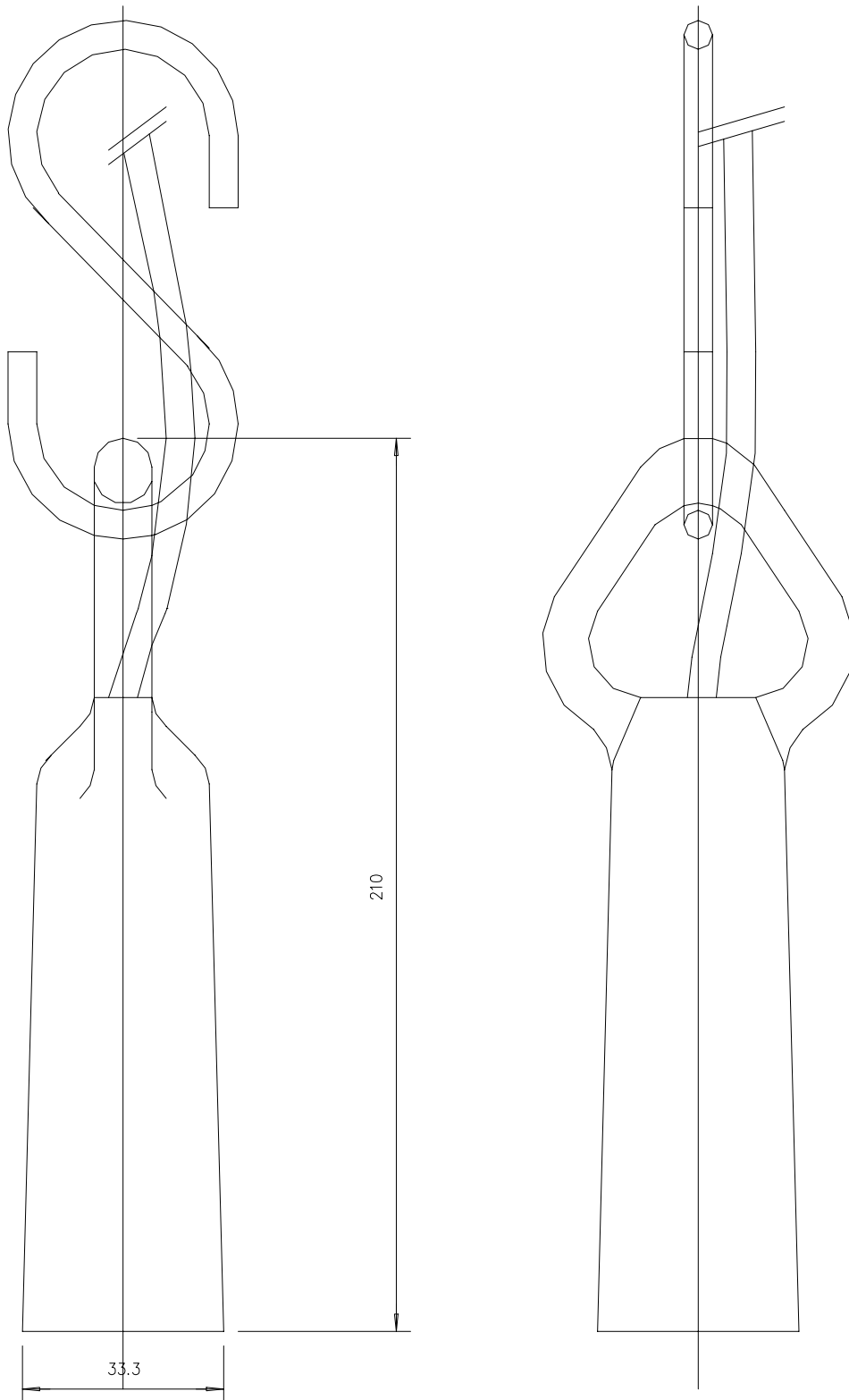
Zeichn.Nr.: PL 00 2035U ED 02
 File: 2035-E02

| | |
|--------------------------|----------|
| = | Blatt: 1 |
| + | Aus: 1 |
| Produktreihe: PROLINE | |



PROJEKT:

| Rev. | Aenderung | Datum | Name |
|------|------------|----------|------|
| - | Initiation | 22.11.96 | JG |
| | | | |
| | | | |



RAMSEY

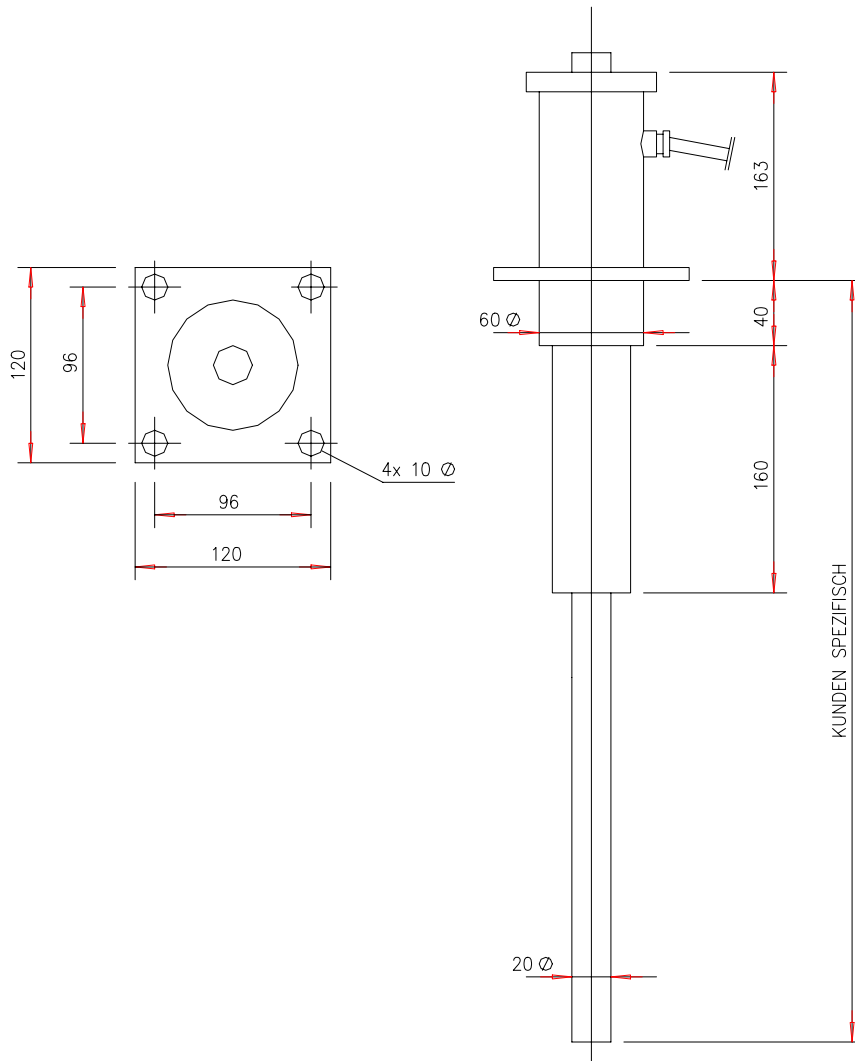
Titel:

TILTSCHALTER SONDE
MODELL 20-39

Bild 1-1

Gezeichnet: APD Abt.

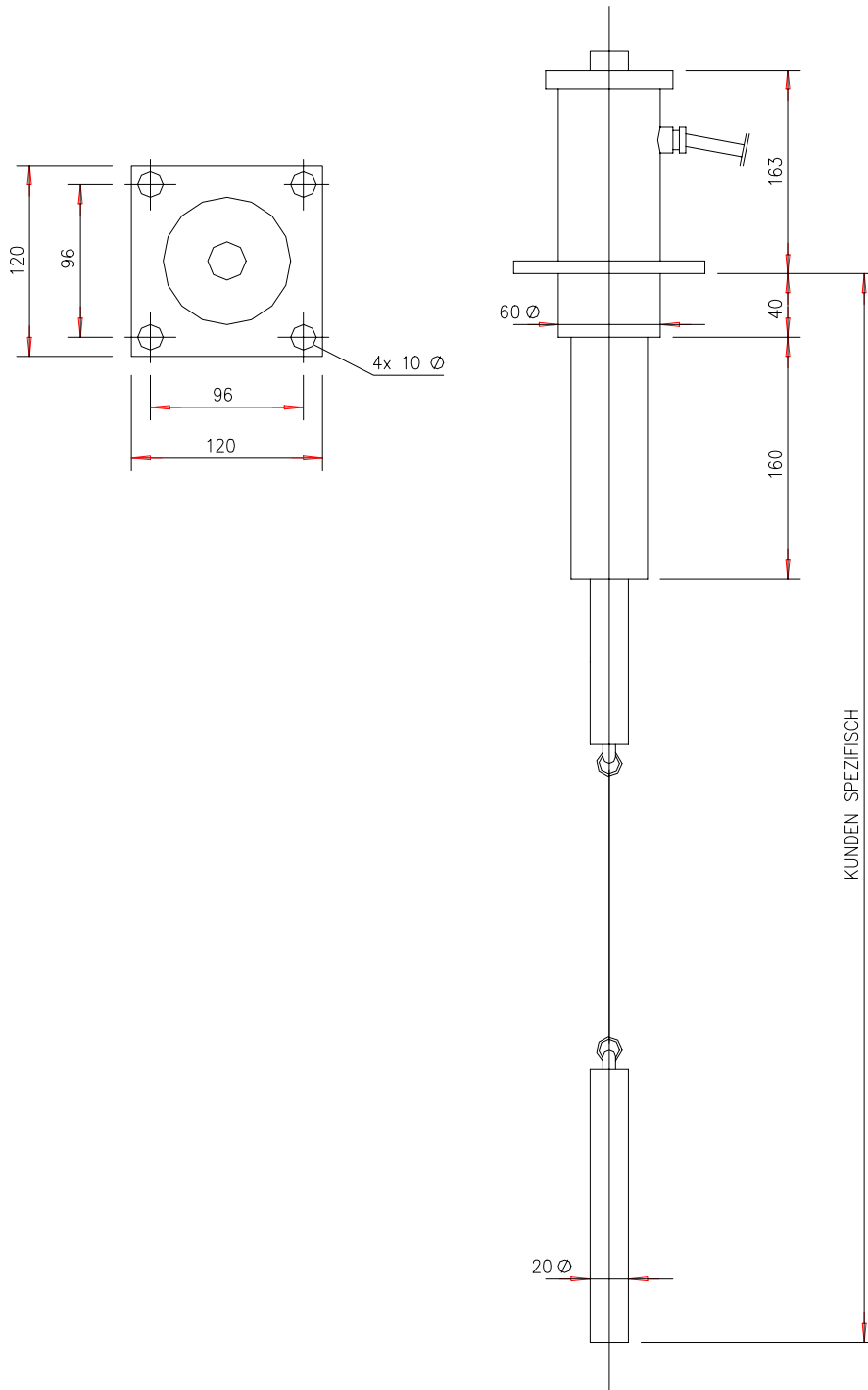
Datum: 20 März, 1995



RAMSEY

Titel:
WIDERSTANDSSONDE
MODELL 20-84

Bild 1-2
Gezeichnet: JG/APD Abt.
Datum: 20 November 1996



RAMSEY

Titel:

WIDERSTANDSSONDE
MODELL 20-82

Bild 1-3

Gezeichnet: JG/APD Abt.

Datum: 20 November 1996

Thermo Ramsey Duisburger Strasse 81
D-46049 Oberhausen
Tel.: 0208 / 82 49 30 Fax: 0208 / 85 23 10

RAMSEY Companies are located in:

- Australia
 - Canada
 - France
 - Germany
 - Italy
 - Mexico
 - Netherlands
 - Spain
 - United Kingdom
-